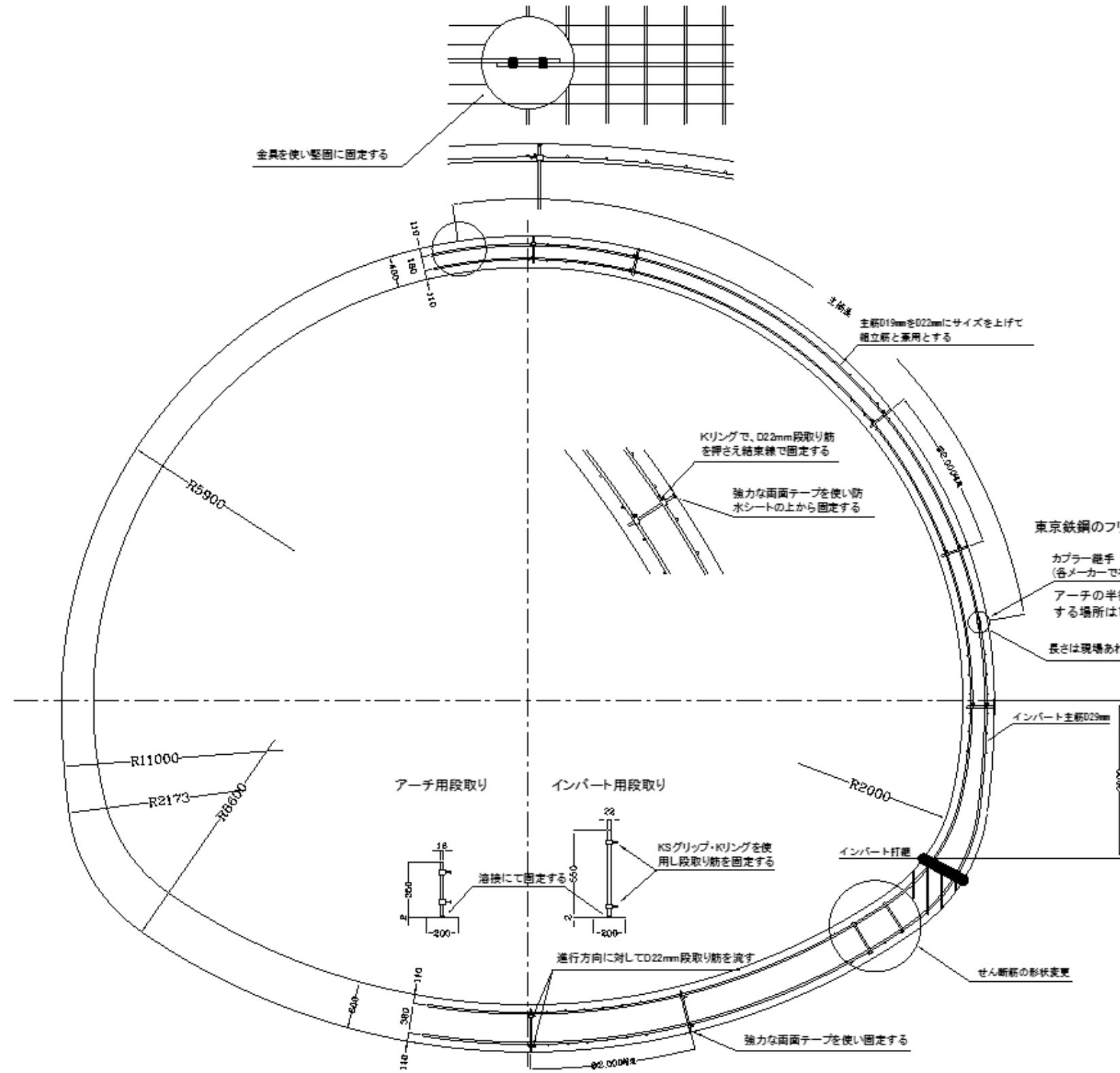
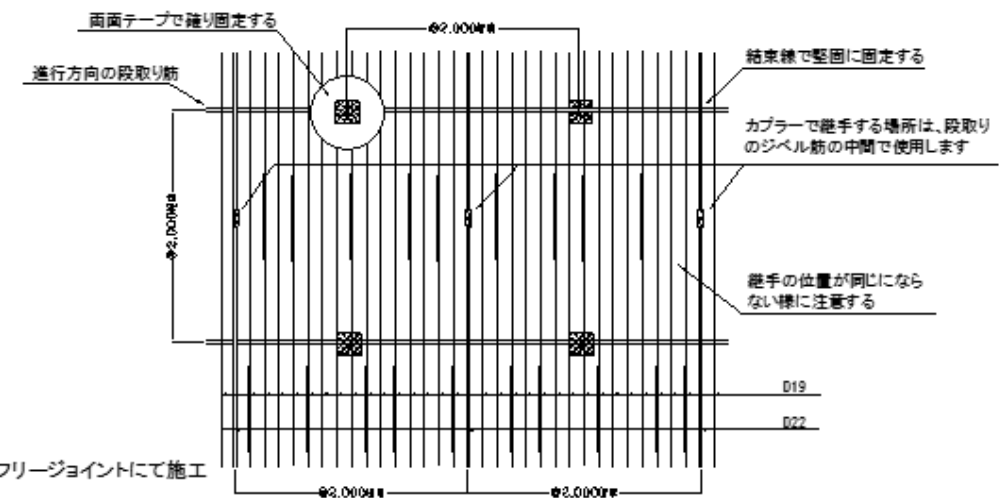


鉄筋組立計画図

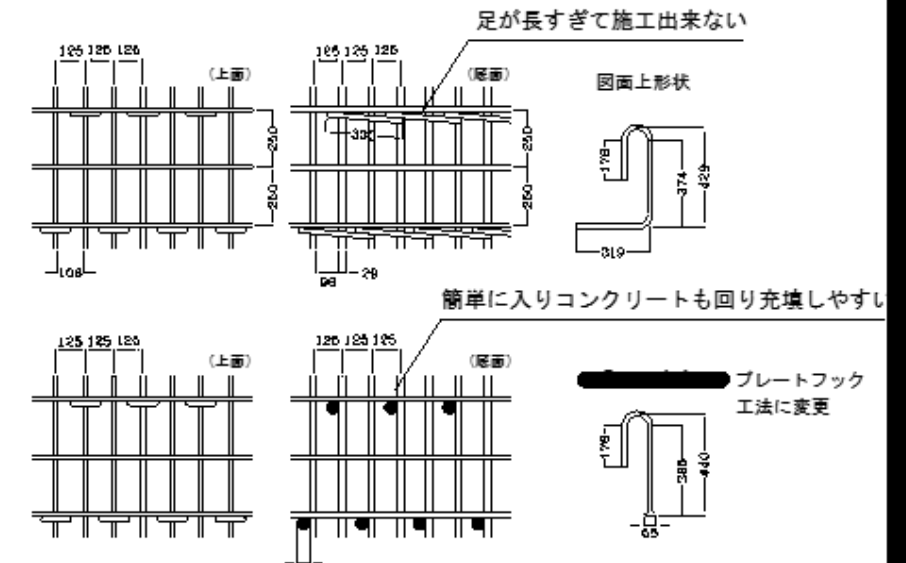
(ウォータータイトトンネル区間)



アーチ主筋を一部ネジ筋にて加工取り付けし、カプラーを使う箇所は現場で合わせて切断し継手する



せん断筋の施工状況



工事名	圏央道笠森トンネルその4工事
図面名称	鉄筋組立計画図
図面番号	
製図者	株 金田鉄筋工業所

作成日	R21.12.20
承認者	
承認日	